

FUSING PRESS

ヒュージングプレス機 Fusing Press Machine Model: ITP-3078-3060-2078



○2面の下ゴテを順次回転させ、セット・プレスを順次行います。冷却には、別置式のバキュームモーターを使用した常時吸引方式で行い、ペダル方式で吸引停止ができます。

• Two lower bucks are rotated in sequence to do the setting and pressing. For cooling a separately vacuuming operation can be stopped by pedal operation.

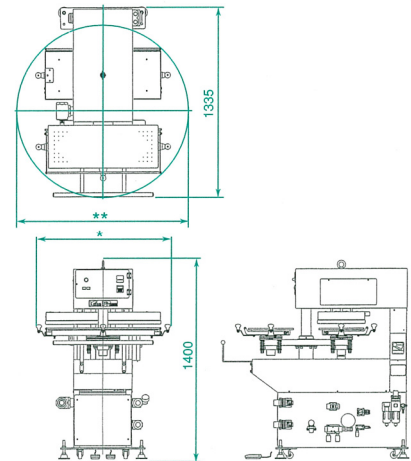
圧換算表 Pressure conversion table

空気圧力 Air Pressure	総加圧力 Total Pressure	単位加圧力 Unit Pressure MPa		
MPa	N	3078	3060	2078
0.098	6,272	0.05	0.04	0.04
0.198	12,446	0.11	0.07	0.08
0.294	18,718	0.16	0.10	0.12
0.392	24,892	0.21	0.14	0.16
0.598	31,164	0.26	0.17	0.20
0.679	37,436	0.32	0.21	0.24
0.686	43,610	0.37	0.24	0.28

仕様一覧表 Specifications

型式 Model	ITP-3078	ITP-3060	ITP-2078
コテ寸法 Buck size	300×780mm	300×600mm	200×780mm
電源 Power source	3相200V 3-Phase380V	3相200V 3-Phase380V	3相200V 3-Phase380V
ヒーター Heater	4.6kW	3.5kW	3.0kW
バキュームモーター Vacuum motor	0.4kW	0.4kW	0.4kW
制御方式 Control Method	電子式自動 Fully automatic	電子式自動 Fully automatic	電子式自動 Fully automatic
温度制御範囲 Temperature control range	室温～200℃ Up to 200℃	室温～200℃ Up to 200℃	室温～200℃ Up to 200℃
常用圧縮空気圧力 Air pressure	0.69MPa	0.69MPa	0.69MPa
圧縮空気消費量 Air consumption	45ℓ/1動作 45ℓ/1operation	45ℓ/1動作 45ℓ/1operation	45ℓ/1動作 45ℓ/1operation
単位加圧力 Unit pressing pressure	0.19MPa	0.24MPa	0.28MPa
総加圧力 Total pressing pressure	436MPa	436MPa	436MPa
幅 Width	*960mm **1, 200mm	*960mm **1, 085mm	*960mm **1, 145mm
奥行 Depth	1,335mm	1,335mm	1,335mm
高さ Height	1,400mm	1,400mm	1,400mm
重量 Weight	410kg	390kg	400kg

寸法図 Dimensional Drawing



● Contents of this brochure are subject to change because of improvements, etc. without notice.

● このカタログの内容は、改良などに伴い変更することがあります。

業務用乾燥機/縫製工場機械/コインランドリー機器/クリーニング機械
ゴルフ場・厚生施設・病院・ホテル等洗濯、乾燥、プレス設備



エフティプレス

by **itsumi**

株式会社イツミ (ITSUMI CO., LTD)

本社工場 (HEAD OFFICE)

〒391-0107 長野県諏訪郡原村11865 11865,Hara-mura,Suwa-gun,Nagano-ken,391-0107,Japan
TEL : (0266)79-2331 FAX : (0266)79-2721 URL : www.itsumi.jp E-mail : info@itsumi.jp

中国工場 (CHINESE FACTORY)

伊姿美製衣機械(無錫)有限公司

※詳しくは、お気軽にお問い合わせください。

代理店